

**Dear Customer**

Thank you for selecting our product. We are confident we can fully satisfy your expectations by offering you a wide range of technologically advanced products which directly result from our many years of experience in faucet and fitting production.

**ENGLISH**

**Estimado Cliente**

Muchas gracias por elegir nuestro producto. Estamos seguros que podemos satisfacer completamente sus expectativas ofreciéndole una amplia gama de productos tecnológicamente avanzados que resultan directamente de muchos años de experiencia en grifos y su producción apropiada.

**ESPAÑOL**

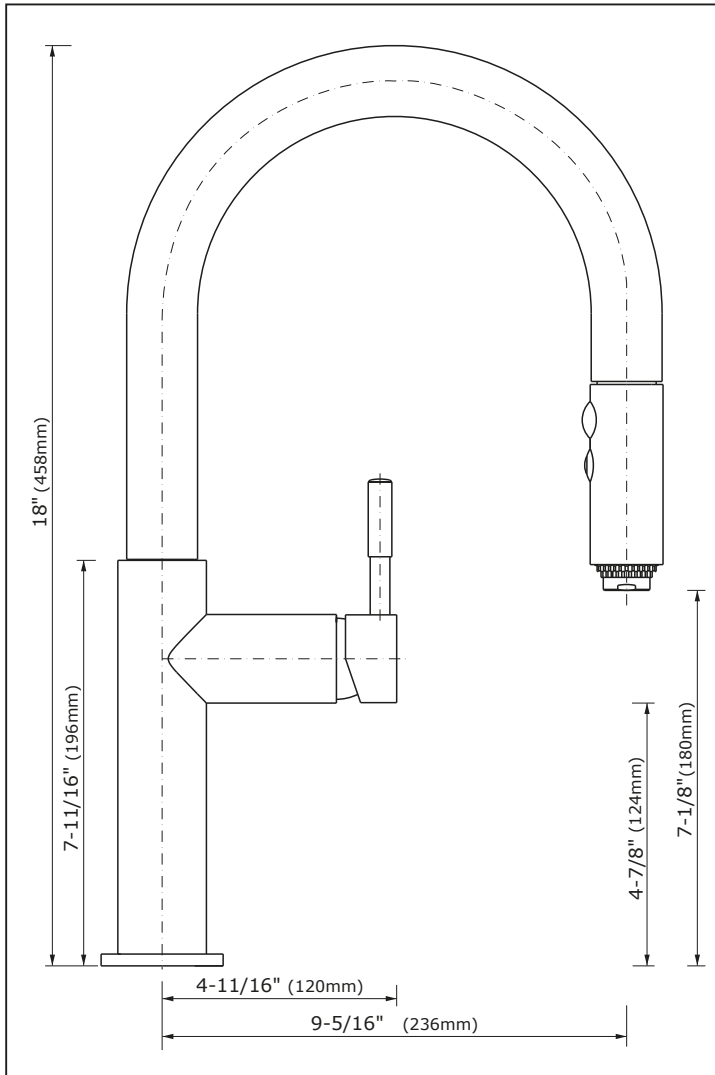
**ATTENTION!**

For care, use soft towel with soap and water only! Under no circumstances should you use any chemicals.

**ATENCIÓN!**

Para el cuidado, utilice solamente una toalla suave con jabón y agua! Bajo ninguna circunstancia no use productos químicos.

Modelo **PERFEQUE GN-4612, GN-4613**



**ENGLISH**

- ➔ **For easy installation of your GRAFF faucet you will need:**
  - to READ ALL the instructions completely before beginning,
  - to READ ALL the warnings, care and maintenance information.
- ➔ **To complete the project, you should:**
  - gather the tools and all the parts you will need,
  - prepare the mounting area,
  - mount the faucet,
  - connect the supply lines,
  - finally test and flush the faucet.
- ➔ **You should have the following tools:**
  - adjustable wrench,
  - channel pliers.

**ESPAÑOL**

- ➔ **Para la instalación fácil de su grifo de la GRAFF usted necesitará:**
  - LEER TODAS las instrucciones completamente antes de comenzar,
  - LEER TODA la información sobre las advertencias, cuidado y mantenimiento.
- ➔ **Para terminar el proyecto, usted debe:**
  - recolectar las herramientas y todas las piezas que usted necesitará,
  - prepare el área para el montaje,
  - monte el grifo,
  - conecte las líneas de fuente,
  - finalmente pruebe y limpie el grifo con un chorro de agua
- ➔ **Usted debe tener las herramientas siguientes:**
  - llave ajustable,
  - alicates acanalados.

**FLOW RATE INFORMATION**

- Max flow rate 1.8 GPM (6.8 L/min.) at 60 psi (4.1 bar).

**REMOVE OLD FAUCET**

- Turn off the water supplies (hot and cold water).
- Disconnect supply lines and remove old faucet.
- Clean the sink surface of putty, dirt., etc.

**BEFORE INSTALLING**

- Before installing the faucet, it is good to rinse the supply pipelines in order to do away with the dirty residues.
- We recommend installing the filter taps.

**ENGLISH**

**INFORMACIÓN DE INTENSIDAD DE FLUJO**

- Flujo máximo 1.8 GPM (6.8 L/min.) con 60 psi (4.1 bar).

**QUITEL EL GRIFO VIEJO**

- Limpie las tuberías a fondo y cierre las llaves de suministro de agua (agua caliente y fría).
- Desconecte las líneas de suministro y quite el grifo viejo.
- Limpie la superficie del fregadero de la masilla, suciedad, etc.

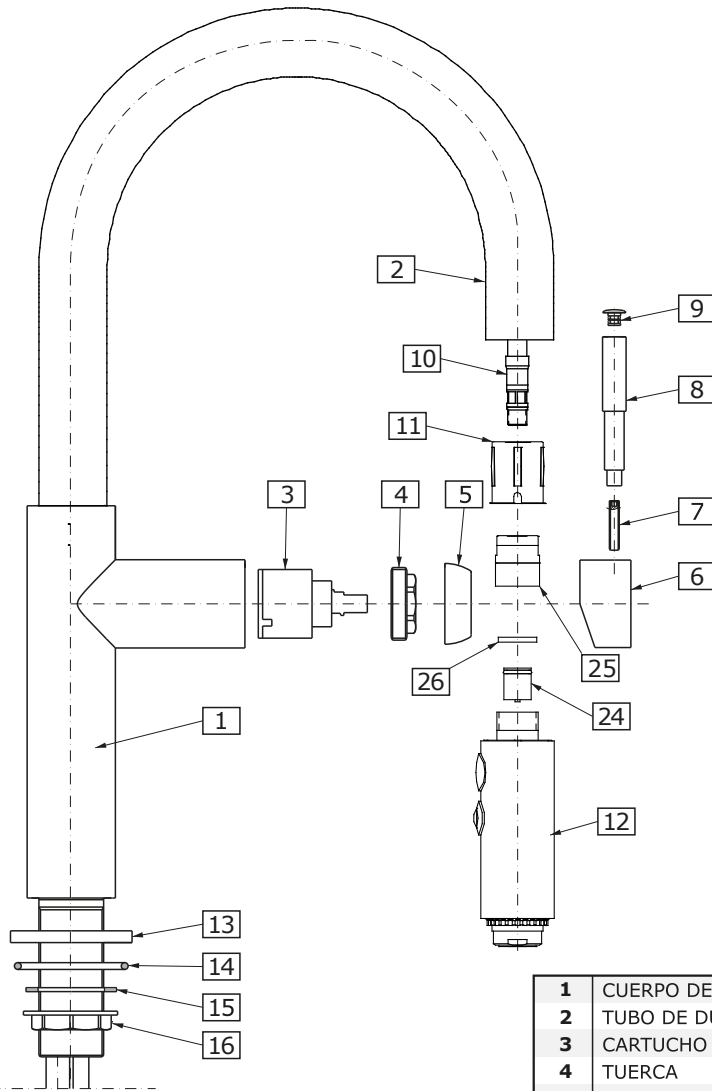
**ANTES DE LA INSTALACIÓN**

- Antes de instalar el grifo, es bueno ejuagar las tuberías suministro para eliminar residuos.
- Recomendamos el instalar los tapones de filtro.

**ESPAÑOL**

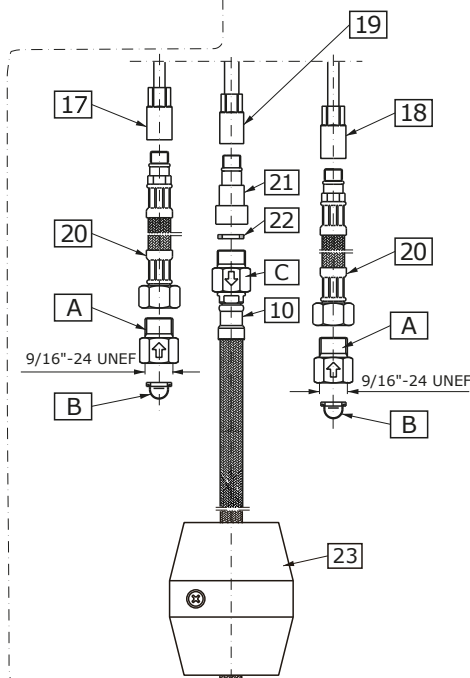
This faucet complies with ASME/ANSI A112.18.1, ASSE 1016 and CSA B 125 Standards.  
Este grifo se encuentra conforme con los estándares de ASME/ANSI A112.18.1, de ASSE 1016 y de CSA B 125.

**ENGLISH**



1	FAUCET BODY
2	SHOWER TUBE
3	CARTRIDGE Ø1-3/8" (Ø35mm)
4	NUT
5	CARTRIDGE COVER
6	HANDLE BODY
7	SCREW
8	ROD OF THE HANDLE
9	CAP
10	SHOWER HOSE /LENGTH 70-7/8" (1800mm)
11	PLASTIC SLEEVE
12	SHOWER HANDLE (SPRAYER)
13	FAUCET BASE
14	O-RING SEAL
15	RUBBER WASHER
16	FLANGED NUT
17	COPPER TUBE (COLD WATER SUPPLY)
18	COPPER TUBE (HOT WATER SUPPLY)
19	COPPER TUBE (SHOWER HOSE SUPPLY)
20	CONNECTION HOSE WITH SHORT ENDING /LENGTH 17-23/32" (450mm)/
21	CONNECTOR
22	FLAT SEAL
23	WEIGHT
24	CHECK VALVE
25	MAGNETIC CONNECTION
26	GASKET
A	INLET CHECK VALVE (2 PCS.)
B	SEAL WITH SIEVE (2 PCS.)
C	CHECK VALVE

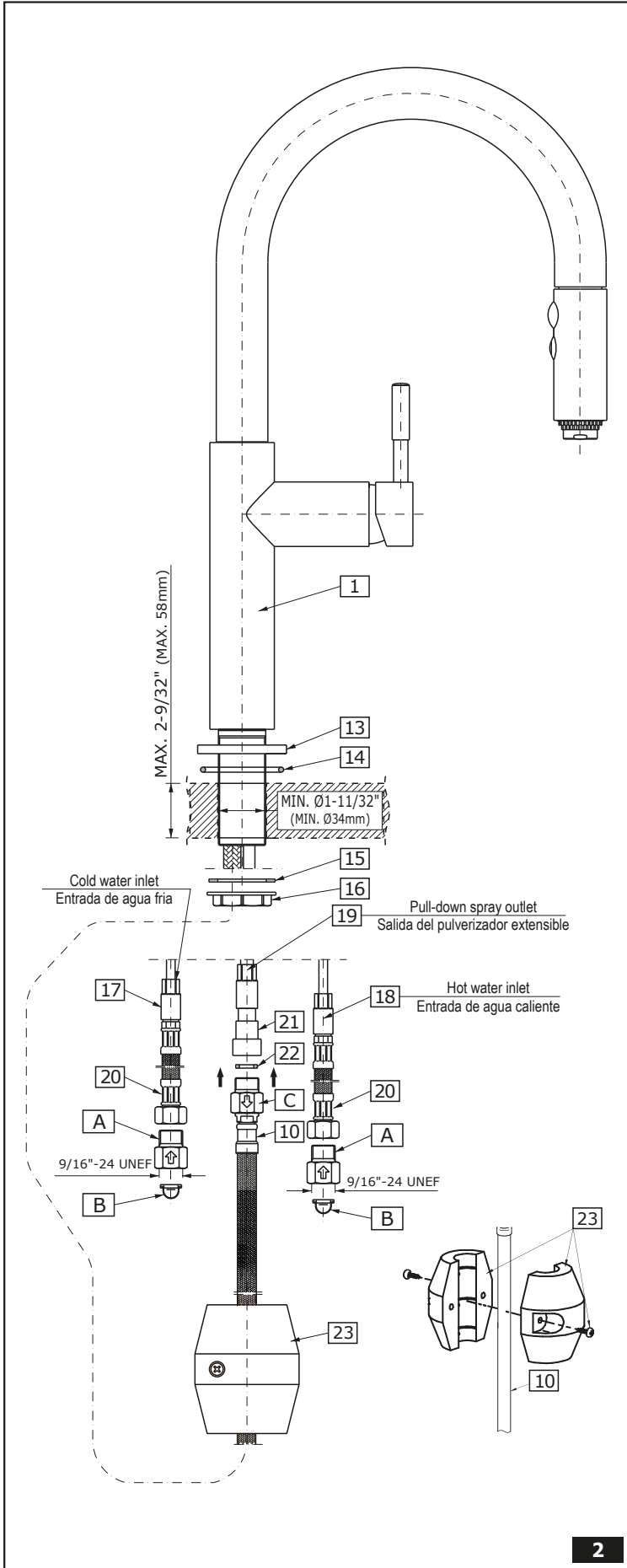
**ESPAÑOL**



1	CUERPO DE LA GRIFO
2	TUBO DE DUCHA
3	CARTUCHO Ø1-3/8" (Ø35mm)
4	TUERCA
5	CUBIERTA DEL CARTUCHO
6	CUERPO DE LA MANILLA
7	TORNILLO
8	MANGO (BARRA) DE LA MANILLA
9	TAPÓN
10	MANGUERA DE LA DUCHA /70-7/8" (1800mm) DE LONGITUD
11	MANGA DE PLÁSTICO
12	MANECILLA DE LA DUCHA (EL PULVERIZADOR)
13	BASE DE LA GRIFO
14	SELLADOR DE ANILLO
15	ARANDELA DE GOMA
16	TUERCA CON BRIDA
17	TUBO DE COBRE (EL ACOPLAMIENTO DE AGUA FRÍA)
18	TUBO DE COBRE (EL ACOPLAMIENTO DE AGUA CALIENTE)
19	TUBO DE COBRE (EL ACOPLAMIENTO DE AGUA MANGUERA DE LA DUCHA)
20	MANGUERA DE CONEXIÓN CON EXTREMO CORTO /17-23/32" (450mm) DE LONGITUD/
21	PIEZA DE CONEXIÓN
22	JUNTA PLANA
23	CARGA
24	VÁLVULA DE CHEQUEO
25	CONEXIÓN MAGNÉTICA
26	EMPAQUETADORA
A	VÁLVULA DE CHEQUEO DE ENTRADA (2 PIEZAS)
B	JUNTA CON COLADOR (2 PIEZAS)
C	VÁLVULA DE CHEQUEO

**FAUCET INSTALLATION • INSTALACIÓN DEL GRIFO**

**1**



**2**

See fig. 2

**ENGLISH**

- 1) Unscrew the flanged nut (16) from threaded pipe and remove rubber washer (15).
- 2) Put through the assembly hole in the sink (from top) the sprayer hose (10) and place the kitchen faucet in the axis of the hole. Make sure that the o-ring (14) is situated in correct position in the groove in the lower part of faucet base (13). Position faucet onto the faucet base (13).
- 3) From underneath the sink put back the rubber washer (15) onto the threaded pipe and secure the flanged nut (16). After positioning the faucet in correct position secure it with the nut (16) using the adjustable wrench.

**PULL-DOWN SPRAYER INSTALLATION**

- 1) The outlet check valve (C) should be already connected to the end of sprayer connector (10). Place the seal (22) in the outlet of the connector (21). Connect the check valve (C) to the outlet connector of the faucet (21) and tighten with wrench.
- 2) In order to ensure a slide run long enough to pullout the sprayer head attach the hose weight (23), just above the bend (use screws provided).

**WATER SUPPLY INSTALLATION**

- 1) Connect the connection hoses with short ending (20) /length 17-23/32" (450mm)/ to tubes (17) & (18).
- 2) Connect the flexible hoses (20) and inlet check valves (A) with supply pipe installation. Make sure that the seals with sieves (B) are in correct position in the inlet check valves (A).
- 3) Make sure that the cold and hot water is correctly connected: hose connected to shorter copper tube (17) cold water supply; hose connected to longer copper tube (18) hot water supply.

Ver el dis. 2

**ESPAÑOL**

- 1) Destornillar la tuerca de collar (16) del tubo roscado y quitar la arandela de goma (15).
- 2) Por el agujero de montaje (por arriba) en el fregadero de cocina insertar la manguera del pulverizador (10) y colocar el grifo en el eje del agujero. Verificar si el anillo (14) está en la posición correcta en la incisión de la parte inferior del base el grifo de cocina (13). Posicione el grifo dentro de la base del grifo (13).
- 3) Por debajo del fregadero de cocina poner la arandela de goma (15) en el tubo roscado y apretar la tuerca de collar (16). Después de haber colocado el grifo en su posición correcta, apretar la tuerca (16) con la llave ajustable.

**ACOPLAMIENTO DE LA DUCHA EXTENSIBLE**

- 1) La válvula de chequeo de exito (C) debería ya estar conectada a la manguera del pulverizador (10). Ponga la empaquetadura (22) en la salida de la pieza de conexión (21). Conecte la válvula de chequeo (C) a la pieza de conexión de salida del grifo (21) y apriete con una llave de tuerca.
- 2) Para asegurar un buen deslice altirar de ducha, instale el peso de la manguera (23), apenas sobre la curva (use los tornillos proporcionados).

**CONEXIÓN A LA INSTALACIÓN DE ALIMENTACIÓN**

- 1) Atornillar las mangueras de conexión con extremos cortos (20) /17-23/32" (450mm) de longitud/ a los tubos (17) y (18).
- 2) Conecte las mangueras flexibles (20) y la válvula de chequeo de entrada (A) a las tuberías de instalación proporcionadas. Hay que asegurarse si las juntas con colador (B) han sido puestas en la posición adecuada en las válvulas de chequeos (A).
- 3) Prestar atención se las conexiones /la aducción/ del agua caliente y fría sean correctas: la manguera atornillada al tubo de cobre corto (17) conectar en agua fría, la manguera atornillada al tubo de cobre largo (18) conectar en agua caliente.

**OPERATION ● DESCRIPCIÓN DEL FUNCIONAMIENTO****2****ENGLISH**

The water flow is opened and controlled by lowering the lever downwards. Increase of water temperature is done by turning the lever to the right (clockwise) and water temperature is decreased by turning the lever to the left (counterclockwise). Extreme right position of the lever results in hot water flow only, extreme left results in cold water flow only. /NOTE: In case of positioning of the faucet according to fig. 2 faucet lever at the right hand side of the user/.

Removing the sprayer from the tube: rotate the handle of the sprayer lightly and pull downwards.  
Pressing the switch button in the spray handle changes the water stream pattern to dispersed one; pressing it again causes the water stream to return to regular pattern.

**ESPAÑOL**

La apertura de la salida de agua y un estable control de su flujo se realiza por la desviación de la palanca hacia abajo en el plano vertical. Para aumentar la temperatura del agua hay que girar la palanca a la derecha y para reducir la temperatura hay que girar la palanca a la izquierda. El giro extremo hacia la derecha produce la salida sólo del agua caliente, el giro extremo hacia la izquierda produce la salida sólo del agua fría /Atención: en el caso de colocar la batería como en el diseño 2 la palanca de la batería está a la derecha del explotador/.

Para extender la manecilla de la ducha del tubo hay que girar suavemente la manecilla de la ducha y tirarla hacia abajo.  
Por apretar el conmutador colocado en la manecilla se obtiene un flujo dispersado del agua, por reapretarlo se obtiene de nuevo un flujo regular del agua.

**WARRANTY ● GARANTÍA****ENGLISH**

➡ Warranty conditions and warranty registration card are outlined on a separate sheet.

**ESPAÑOL**

➡ Las condiciones de la garantía y la tarjeta del registro de la garantía se encuentran en una pagina separada.

**HOTLINE FOR HELP**  
**NUMERO DE EMERGENCJA**

For toll-free information and answers to your questions, call:  
Llame sin costo para obtener informacion y respuestas a sus preguntas:



**1 - 800 - 954 - GRAF (4723)**  
[www.graff-faucets.com](http://www.graff-faucets.com)