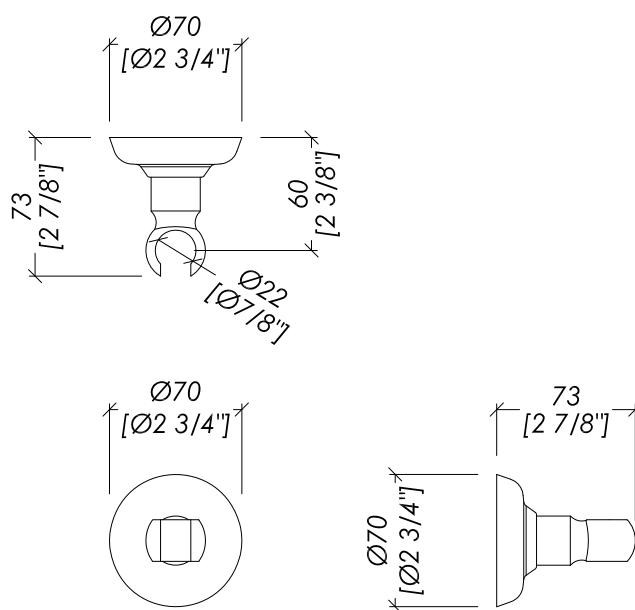


# Devon&Devon

## ACCESSORIES FOR TAPS



updating 01|2020

UTCI440AR; UTCI440BR; UTCI440CR; UTCI440NKS; UTCI440NNE; UTCI440NKSA; UTCI440; UTCI440OR

► ATTACCO DOCCETTA SENZA PRESA ACQUA

► MATERIALE ► ottone

FINITURA: antico rame | bronzo | cromo | nickel lucido | nickel nero | nickel satinato | oro chiaro | oro rosa

► TOLLERANZA: ± 2 %

► DIMENSIONE IMBALLO: mm 110X195X85 H

► PESO: 0.24 Kg

► HAND SHOWER WALL BRACKET WITHOUT WATER INTAKE

► MATERIAL ► brass

FINISH: antique copper | bronze | chrome | polished nickel | black nickel | satin nickel | light gold | rose gold

► TOLERANCE: ± 2 %

► PACKAGING SIZE: inch 4 3/8"x7 5/8"x3 3/8"H

► WEIGHT: 0.53 Lbs

N.B. Tutte le misure sono in millimetri/pollici. Questo disegno è di proprietà Devon&Devon. Non può essere riprodotto o trasmesso a terzi senza autorizzazione.

N.B. All measurements are in millimetres/inch. This drawing is property of Devon&Devon. It may not be reproduced or transmitted to third parties without authorization.