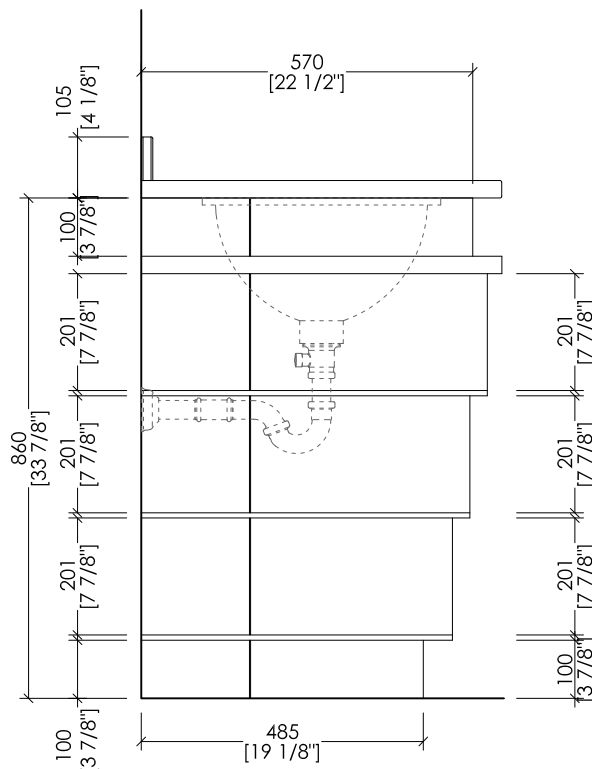
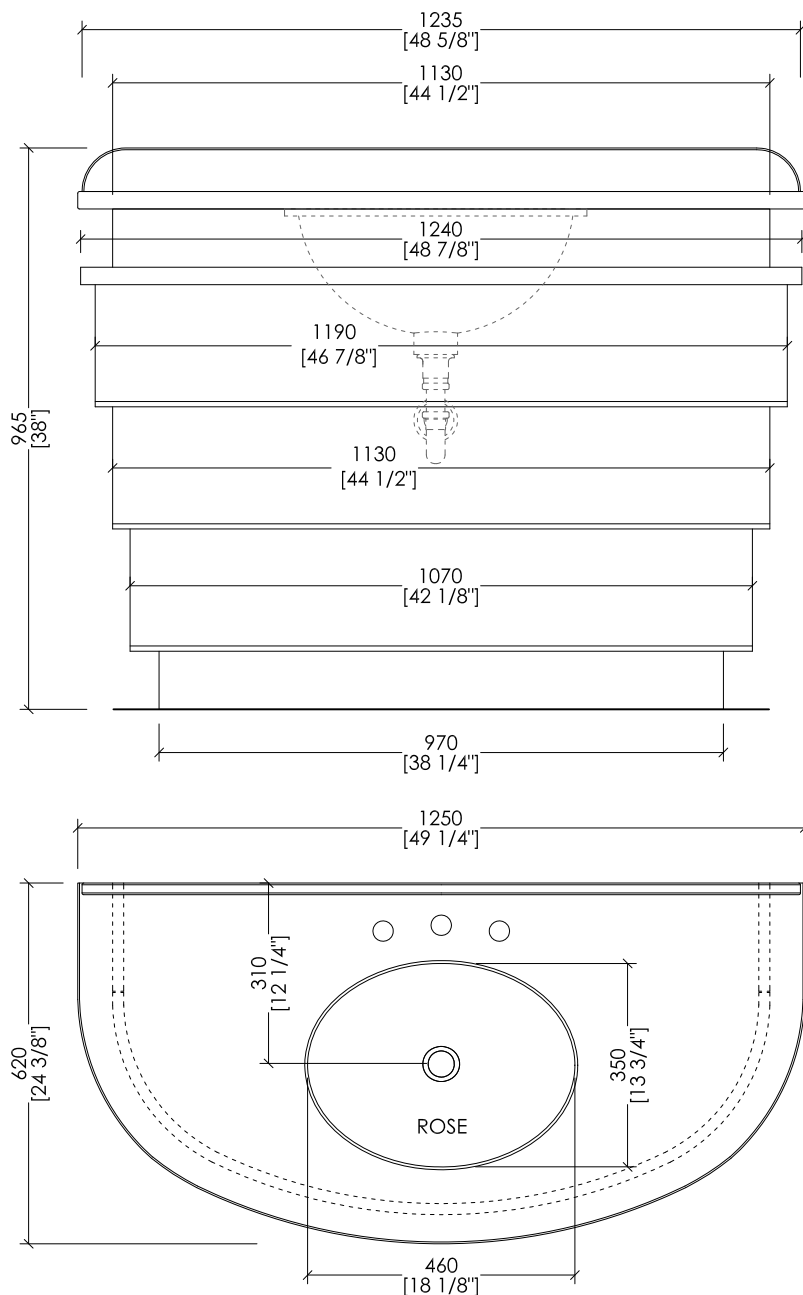


# Devon&Devon

## SUMMERTIME



### > IMPORTANTE

PER IL CORRETTO MONTAGGIO DEL LAVABO SOTTOPIANO **ROSE** È NECESSARIO PREVEDERE:

- **PROLUNGA DEL SIFONE** (DDA325PROCR; DDA325PRO; DDA325PRONK; DDA325PRONKSA; DDA325PROAR)
- **ASTA ORIZZONTALE PER PILETTA** (UTASROSECR; UTASROSE; UTASROSENK)

### > MOBILE:

MATERIALE > legno laccato  
 FINITURA: deep black | pure white | cream | warm grey | fango  
 antiqued aluminium leaf

### > TOP IN MARMO:

FINITURA: Granito Nero Assoluto | Nero Marquinha | Grigio Grafite | Bianco Carrara | Calacatta Borghini | Bianco Afyon | Botticino Fiorito | Crema Marfil

### > LAVABO SOTTO-PIANO COMPATIBILE:

ROSE, BABYLON, BABYLON CERAMIC

### > DIMENSIONE IMBALLO: mm ... H

### > PESO: ... Kg

N.B. Tutte le misure sono in millimetri/pollici. Questo disegno è di proprietà Devon&Devon. Non può essere riprodotto o trasmesso a terzi senza autorizzazione.

### > IMPORTANT

FOR A CORRECT INSTALLATION OF THE **ROSE** UNDER COUNTER BASIN IT IS NECESSARY TO ADD:

- **EXTENSION FOR TRAPS** (DDA325PROCR; DDA325PRO; DDA325PRONK; DDA325PRONKSA; DDA325PROAR)
- **HORIZONTAL ROD FOR DRAIN OUTLET** (UTASROSECR; UTASROSE; UTASROSENK)

### > VANITY UNIT:

MATERIAL > lacquered wood  
 FINISH: deep black | pure white | cream | warm grey | fango  
 antiqued aluminium leaf

### > MARBLE TOP:

FINISH: Deep Black granite | Black Marquinha | Grey Graphite | White Carrara Calacatta Borghini | White Afyon | Botticino Fiorito | Crema Marfil

### > UNDER COUNTERTOP BASINS COMPATIBLE:

ROSE, BABYLON, BABYLON CERAMIC

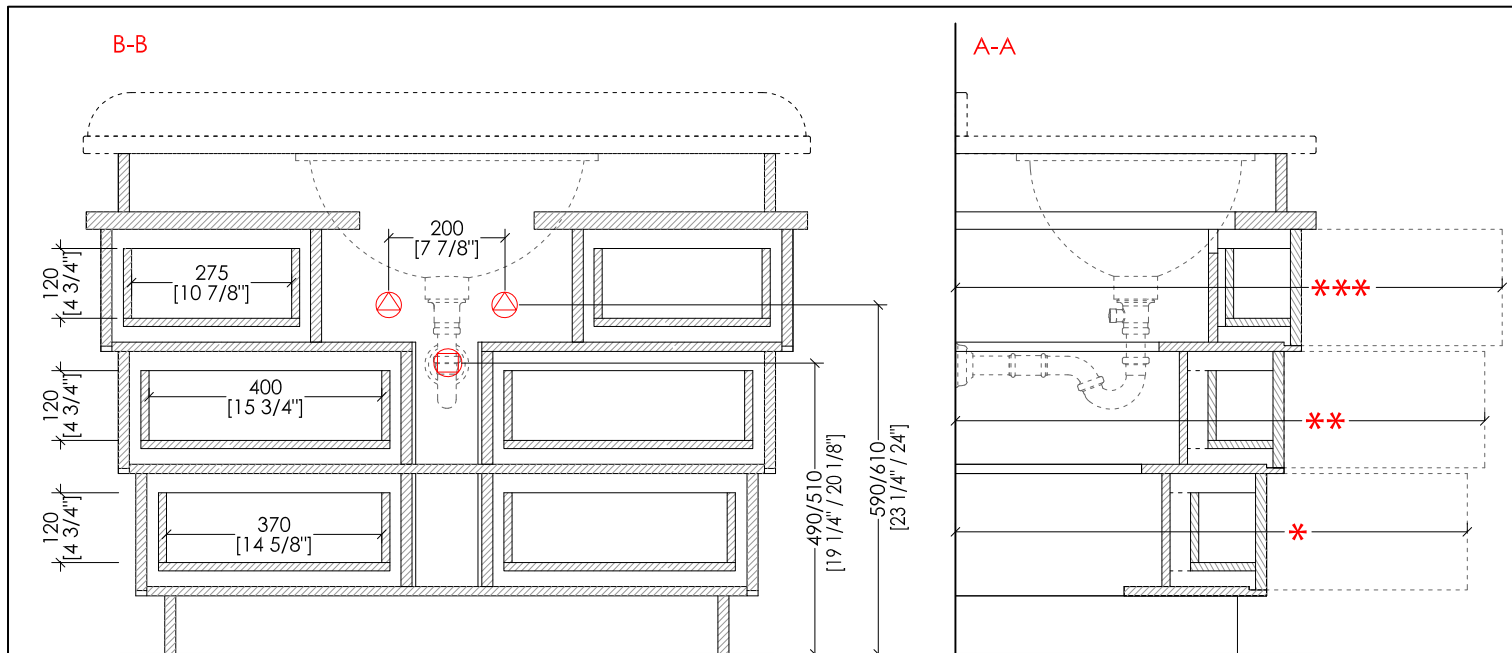
### > PACKAGING SIZE: inch ...H

### > WEIGHT: ... Lbs

N.B. All measurements are in millimetres/inch. This drawing is property of Devon&Devon. It may not be reproduced or transmitted to third parties without authorization.

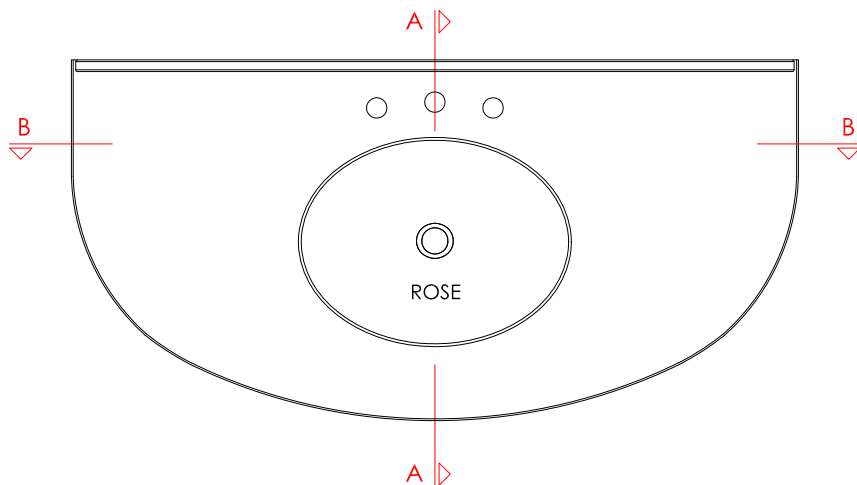
# Devon&Devon

## SUMMERTIME



INGOMBRO MASSIMO CON CASSETTO APERTO /  
MAXIMUM DIMENSION WITH OPEN DRAWER:

- \*\*\* max = mm 940 / inch 37"
- \*\* max = mm 940 / inch 36 3/8"
- \* max = mm 940 / inch 35 7/8"



 PREDISPOSIZIONE PER ADDUZIONE ACQUA

 PREDISPOSIZIONE PER SIFONE

 POSITION FOR WATER INLET

 POSITION FOR SIPHON

### > IMPORTANTE

PER IL CORRETTO MONTAGGIO DEL LAVABO SOTTOPIANO **ROSE** È NECESSARIO PREVEDERE:

- **PROLUNGA DEL SIFONE** (DDA325PROCR; DDA325PRO; DDA325PRONK; DDA325PRONKSA; DDA325PROAR)
- **ASTA ORIZZONTALE PER PILETTA** (UTASROSECR; UTASROSE; UTASROSENK)

### > IMPORTANT

FOR A CORRECT INSTALLATION OF THE **ROSE** UNDER COUNTER BASIN IT IS NECESSARY TO ADD:

- **EXTENSION FOR TRAPS** (DDA325PROCR; DDA325PRO; DDA325PRONK; DDA325PRONKSA; DDA325PROAR)
- **HORIZONTAL ROD FOR DRAIN OUTLET** (UTASROSECR; UTASROSE; UTASROSENK)

### > MOBILE:

MATERIALE > legno laccato  
FINITURA: deep black | pure white | cream | warm grey | fango  
antiqued aluminium leaf

### > TOP IN MARMO:

FINITURA: Granito Nero Assoluto | Nero Marquina | Grigio Grafite | Bianco Carrara | Calacatta Borghini | Bianco Afyon | Botticino Fiorito | Crema Marfil

### > LAVABO SOTTO-PIANO COMPATIBILE:

ROSE, BABYLON, BABYLON CERAMIC

> DIMENSIONE IMBALLO: mm ... H

> PESO: ... Kg

### > VANITY UNIT:

MATERIAL > lacquered wood  
FINISH: deep black | pure white | cream | warm grey | fango  
antiqued aluminium leaf

### > MARBLE TOP:

FINISH: Deep Black granite | Black Marquina | Grey Graphite | White Carrara Calacatta Borghini | White Afyon | Botticino Fiorito | Crema Marfil

### > UNDER COUNTERTOP BASINS COMPATIBLE:

ROSE, BABYLON, BABYLON CERAMIC

> PACKAGING SIZE: inch ...H

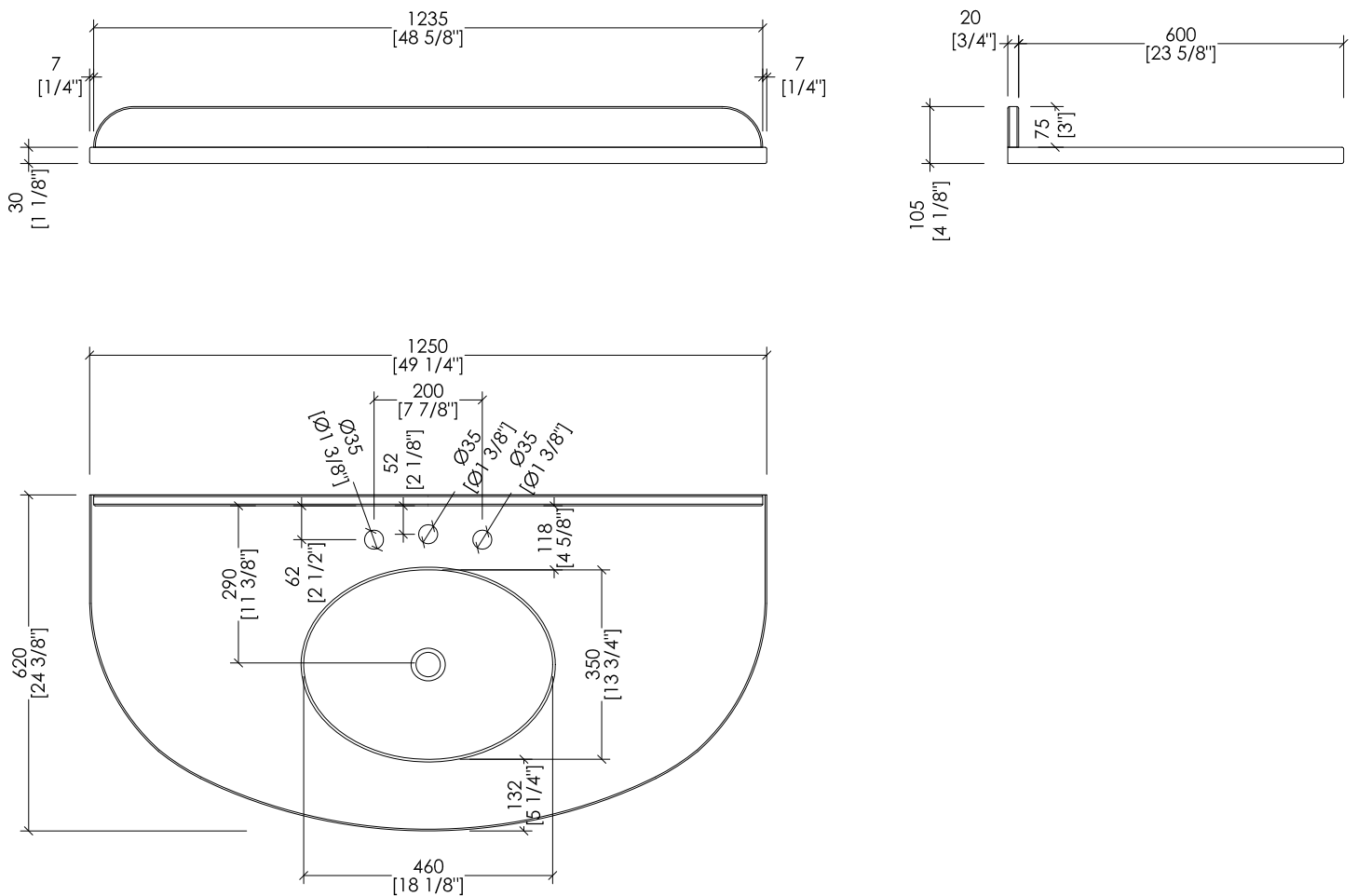
> WEIGHT: ... Lbs

N.B. Tutte le misure sono in millimetri/pollici. Questo disegno è di proprietà Devon&Devon. Non può essere riprodotto o trasmesso a terzi senza autorizzazione.

N.B. All measurements are in millimetres/inch. This drawing is property of Devon&Devon. It may not be reproduced or transmitted to third parties without authorization.

# Devon&Devon

## SUMMERTIME



### > TOP IN MARMO

- > IL MARMO NON È PROTETTO CON IMPREGNANTI.
- > LE QUOTE RELATIVE AI FORI E DISTANZE DEI FORI SONO VALIDE SOLO PER RUBINETTERIE DEVON&DEVON.
- > DIMENSIONI IMBALLO: mm ...H
- > PESO: ... Kg

**N.B.** Tutte le misure sono in millimetri/pollici. Questo disegno è di proprietà Devon&Devon. Non può essere riprodotto o trasmesso a terzi senza autorizzazione.

### > MARBLE TOP

- > MARBLE DOES NOT HAVE A PROTECTED FINISH.
- > THE RELATIVE DIMENSIONS AND DISTANCES BETWEEN TAP HOLES ARE VALID ONLY FOR DEVON&DEVON TAPS.
- > PACKAGING SIZE: inch ...H
- > WEIGHT: ... Lbs

**N.B.** All measurements are in millimetres/inch. This drawing is property of Devon&Devon. It may not be reproduced or transmitted to third parties without authorization.