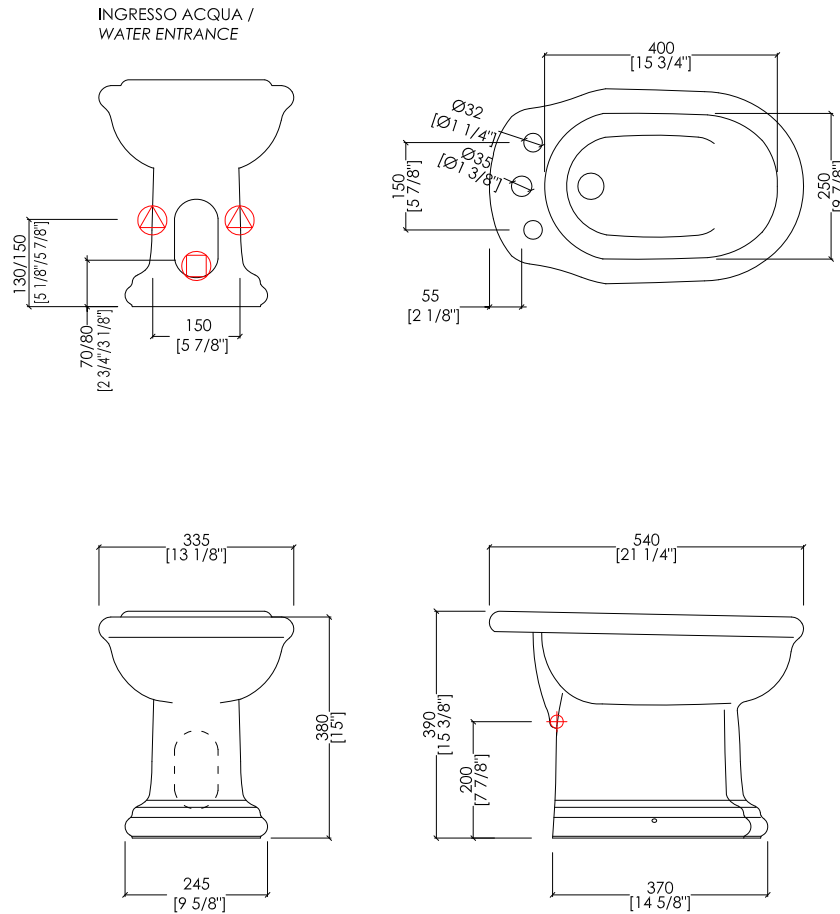


# Devon&Devon

## NEW ETOILE

design Paola Ciarmatori



-  PREDISPOSIZIONE PER ADDUZIONE ACQUA
-  POSITION FOR WATER INLET
-  PREDISPOSIZIONE PER SIFONE
-  POSITION FOR SIPHON

IBBID(1-3)FNET; 2IBBID(1-3)FBNET

- BIDET (1-3 FORI)
- MATERIALE: ceramica
- FINITURA: bianco o nero
- TOLLERANZA:  $\pm 2\% \geq 750$  mm;  $\pm 5\% \leq 750$  mm
- DIMENSIONE IMBALLO: mm 570x370x470H
- PESO: 16 Kg

- BIDET (1-3 TAP HOLES)
- MATERIAL: ceramic
- FINISH: white or black
- TOLERANCE:  $\pm 2\% \geq 29 1/2$ " inch;  $\pm 5\% \leq 29 1/2$ " inch
- PACKAGING SIZE: inch 22 1/2"x 14 5/8"x 18 1/2"H
- WEIGHT: 35.3 Lbs

**N.B.** Tutte le misure sono in millimetri/pollici. Questo disegno è di proprietà Devon&Devon. Non può essere riprodotto o trasmesso a terzi senza autorizzazione.

**N.B.** All measurements are in millimetres/inch. This drawing is property of Devon&Devon. It may not be reproduced or transmitted to third parties without authorization.