

CANOVA ROYAL 53x36

CATALANO
THE ESSENCE OF CERAMICS

cod. 1VACV00

Wc scarico terra. Scarico 4,5 lt.

Floorstanding wc. 4,5 lt flush.

WC mit Bodenabfluss. Wasserspülmenge 4,5 l.

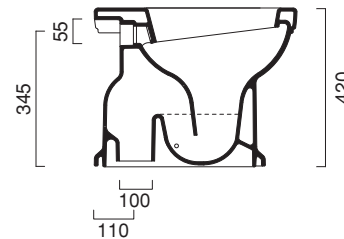
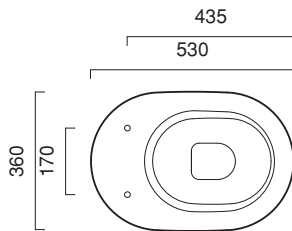
cod. 5SSSTF00
Sedile soft-close in resina inalterabile.
Soft-close Seat-cover made of unalterable resin.
WC-Sitz SoftClose aus beständigem Harz.

cod. 5SSST00
Sedile in resina inalterabile.
Seat-cover made of unalterable resin.
WC-Sitz aus beständigem Harz.

cod. 5SSSTFNE
Sedile soft-close in resina inalterabile.
Soft-close Seat-cover made of unalterable resin.
WC-Sitz SoftClose aus beständigem Harz.



CE EN 997 - CL1 - 5A



cod. 1VACV00

Wc scarico terra. Scarico 4,5 lt.
Floorstanding wc. 4,5 lt flush.
WC mit Bodenabfluss. Wasserspülmenge 4,5 l.

cod. 1CACV00

Cassetta in ceramica ad alta posizione.
Ceramic high-level cistern.
Spülkasten für hohe installationen.

cod. 5KCACV00

Kit per cassetta alta. Meccanismo di scarico con catenella completo di tubo di raccordo in ottone cromato.
Flushing system with chain and chrome-brass fitting pipe for high-level ceramic cistern.
Abflusset für hohen Spülkasten. Garnitur für hohen Spülkasten. Spülmechanismus mit Kette und Anschlussrohr aus verchromtem Messing.



○ cod. 5SSSTF00

Sedile soft-close in resina inalterabile.
Soft-close Seat-cover made of unalterable resin.
WC-Sitz SoftClose aus beständigem Harz.

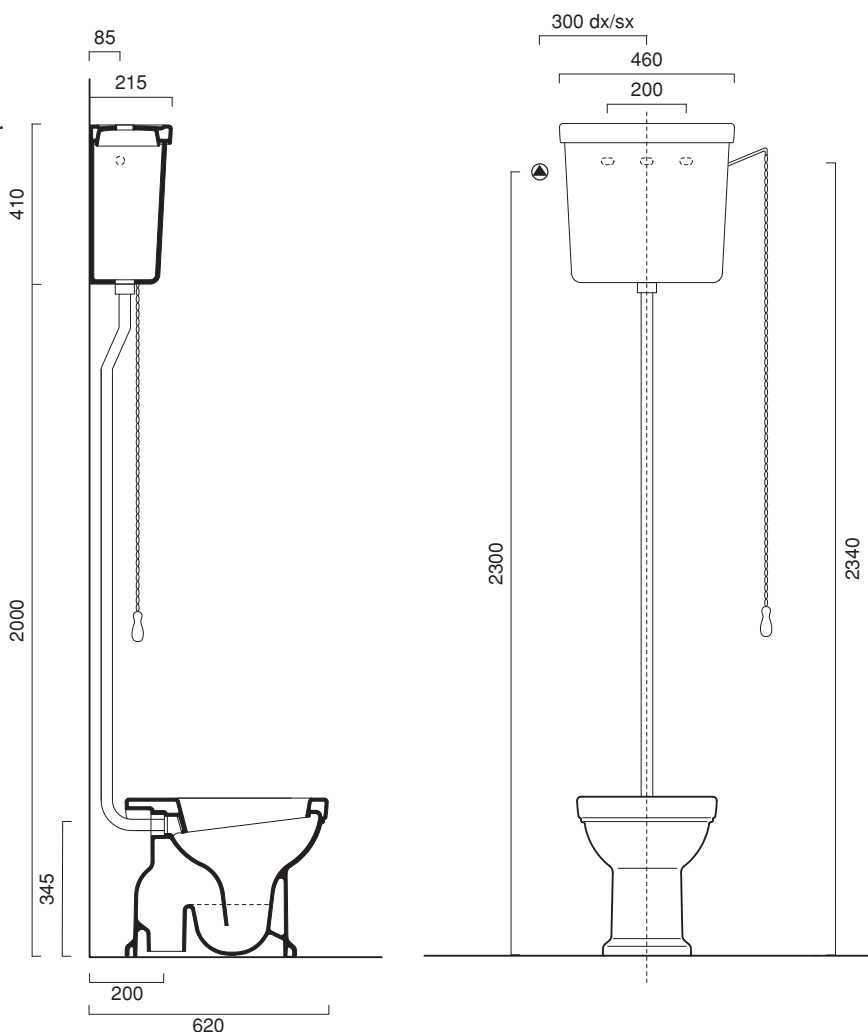
○ cod. 5SSST00

Sedile in resina inalterabile.
Seat-cover made of unalterable resin.
WC-Sitz aus beständigem Harz.

● cod. 5SSSTFNE

Sedile soft-close in resina inalterabile.
Soft-close Seat-cover made of unalterable resin.
WC-Sitz SoftClose aus beständigem Harz.

CE EN 997 - CL1 - 5A



cod. 1VACV00

Wc scarico terra. Scarico 4,5 lt.

Floorstanding wc. 4,5 lt flush.

WC mit Bodenabfluss. Wasserspülmenge 4,5 l.

cod. 1CZCV00

Cassetta in ceramica a media posizione.

Ceramic low-level cistern.

Wasserkasten für mittel-hohe installationen

cod. 5KCZCV00 - Cromo | Chrome | Verchromt

cod. 5KCZCVDO - Oro | Gold | Goldfarben

KIT per cassetta media posizione. Meccanismo di scarico dual-flush (4,5-3 lt) completo di tubo di raccordo.

Dual-flush (4,5-3 lt) flushing system with fitting pipe for low-level ceramic cistern.

Abladesatz für mitelhohen Kasten. Garnitur für mitelhohen Spülkasten. Spülmechanismus Dual-Flush (4,5-3 l) mit Anschlussrohr.



CE EN 997 - CL1 - 5A

○ cod. 5SSSTF00

Sedile soft-close in resina inalterabile.

Soft-close Seat-cover made of unalterable resin.

WC-Sitz SoftClose aus beständigem Harz.

○ cod. 5SSST00

Sedile in resina inalterabile.

Seat-cover made of unalterable resin.

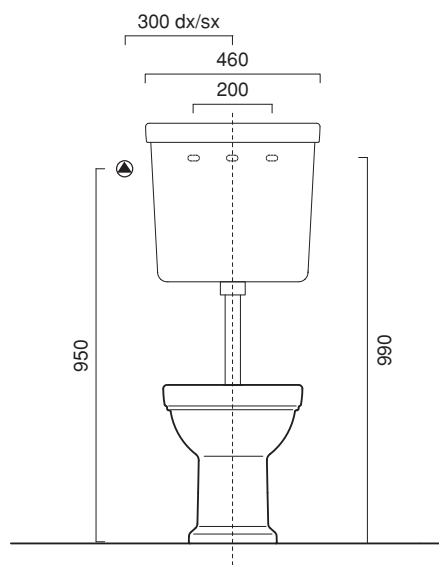
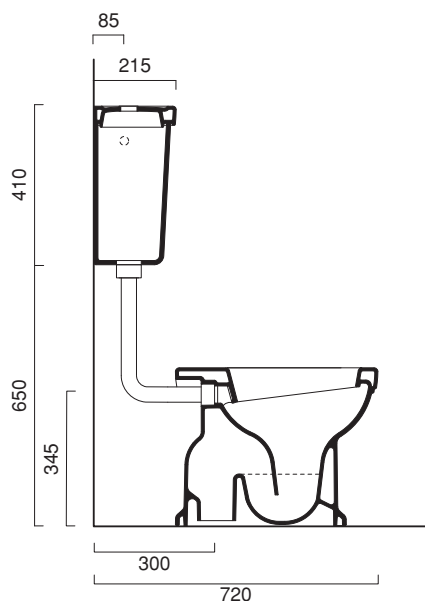
WC-Sitz aus beständigem Harz.

● cod. 5SSSTFNE

Sedile soft-close in resina inalterabile.

Soft-close Seat-cover made of unalterable resin.

WC-Sitz SoftClose aus beständigem Harz.



MADE IN ITALY

CATAglaze

È una barriera totale a prova di sporco. Creando una superficie liscia e planare, elimina i micro avvallamenti della ceramica, evitando per sempre alle macchie di aderire.

Is a total bacteria-proof barrier. By creating a perfectly smooth and flat surface, it eliminates the micro-depressions of ceramics and does not allow dirt to stick on it anymore.

Cataglaze bildet eine schmutzabweisende Barriere. Dank der perfekt glatten und ebenen Oberfläche werden Vertiefungen in der Keramik beseitigt und dadurch das Anhaften von Schmutz und Kalk deutlich reduziert.

GARANZIA

Il rivenditore sostituirà i prodotti con difetti di fabbricazione entro due anni dalla consegna.

Your retailer will replace products with faults of manufacturing within two years from delivery date.

Der Wiederverkäufer wird Produkte mit Fabrikationsfehlern innerhalb 2 Jahren seit Zustellung ersetzen.

PULIZIA

Si consiglia di pulire con acqua tiepida e detersivo non abrasivo.

The maintenance has to be done with tepid water and not abrasive detergents.

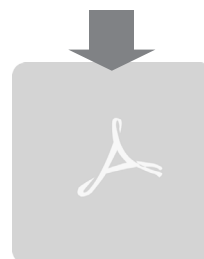
Für die Reinigung empfiehlt sich lauwarmes Wasser und keine Scheuermittel zu verwenden.

DICHIARAZIONE DI PERFORMANCE - DOP N° 997

Scarica il documento al seguente link a lato:

Click the link on the side to download the document:

Klicken Sie auf den Link zum Herunterladen des Dokuments:



WATER LABEL

Una nuova etichetta informativa accompagna i WC Catalano, attribuita e certificata dalla The Water Label Company. L'etichetta mostra una classificazione di performance, indicando il volume massimo d'acqua che il wc utilizza nella fase di scarico.

All Catalano WCs have a new label, certified and issued by The Water Label Company. The label shows a performance ranking, indicating the maximum water volume of the toilet's flush.

Die Catalano-WCs besitzen eine neue Zertifizierung, die von der Water Label Company vergeben wird. Die Zertifizierung stellt eine Leistungsklassifizierung dar und gibt das maximale Wasservolumen an, das ein WC bei der Spülung verbraucht.

