

# Wall Mounted Sink Installation Instructions

## Anleitung für die Waschtisch-Installation



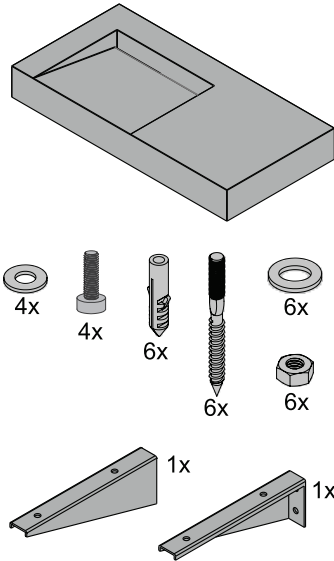
# Badeloft®

These installation instructions broadly apply to following models:

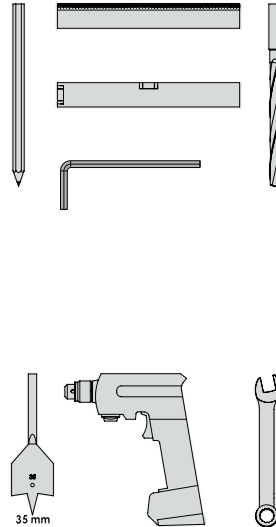
Diese Installation ist für folgende Waschtisch-Modelle:

WT-01, WT-02, WT-03, WT-04, WT-05, WT-06S, WT-06M, WT-06L, WT-06XL, WT-06XXL

Part list:  
Inhalt::



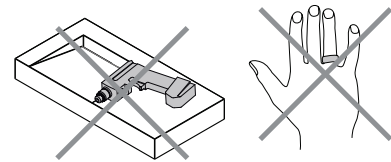
Installation tools:  
Was Sie benötigen:



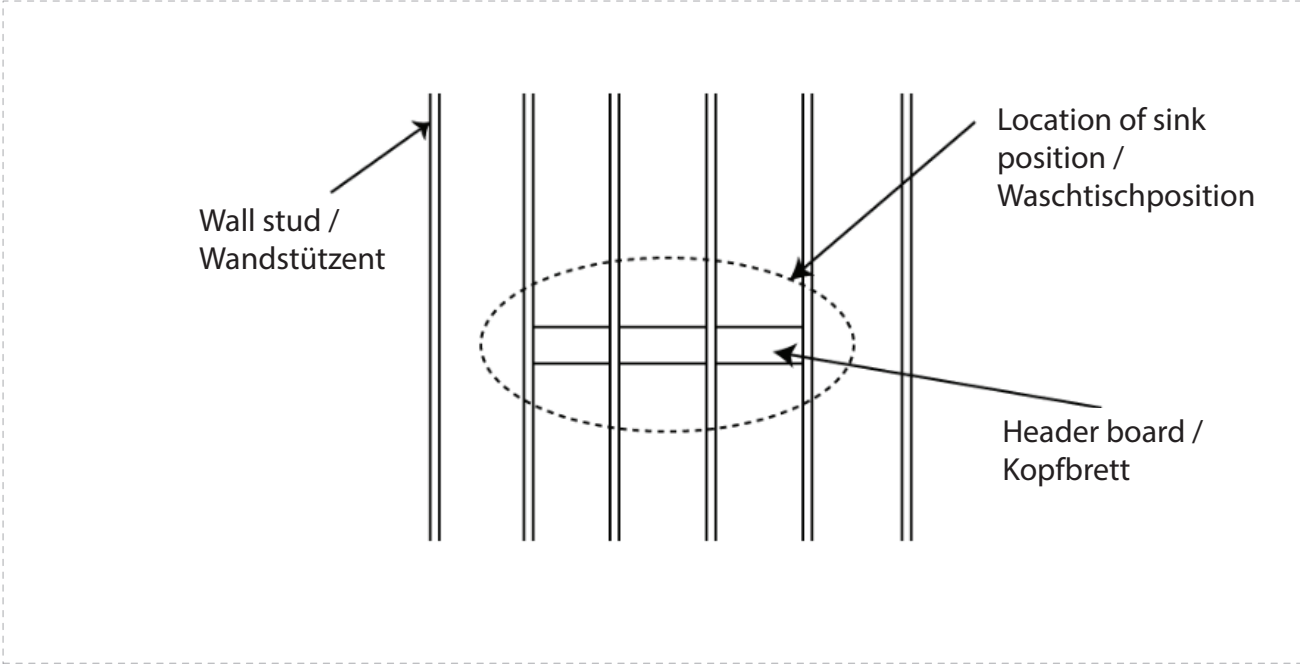
Notes:  
Anmerkungen:

1. During Installation please avoid placing tools on the sink basin to avoid damage to the surface. / Legen Sie während der Installation kein Werkzeug auf das Becken. Dies könnte die Oberfläche beschädigen.

2. Remove all jewelry as this can also cause damage. / Entfernen Sie Ringe und Schmuck, welche Kratzer am Waschtisch verursachen können.

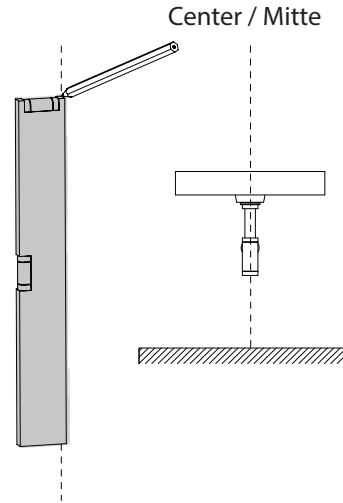
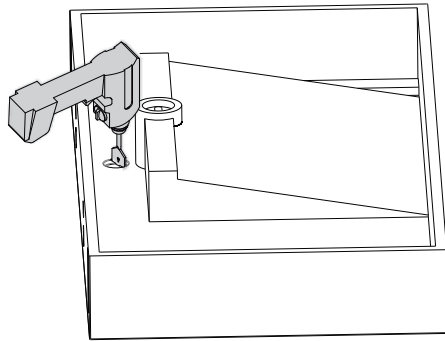


Before you begin please evaluate the material of the wall that this sink basin will be installed on. If this is to be installed on a wall with wooden or metal studs it is imperative that a header board installed for the added support of this wash basin. / Schauen Sie sich bitte genau die Beschaffenheit und die Traglast der Wand an, an der Sie den Waschtisch installieren möchten. Wenn dies an einer Wand mit Holz- oder Metallbolzen installiert werden soll, muss ein Kopfbrett für die zusätzliche Unterstützung installiert werden.



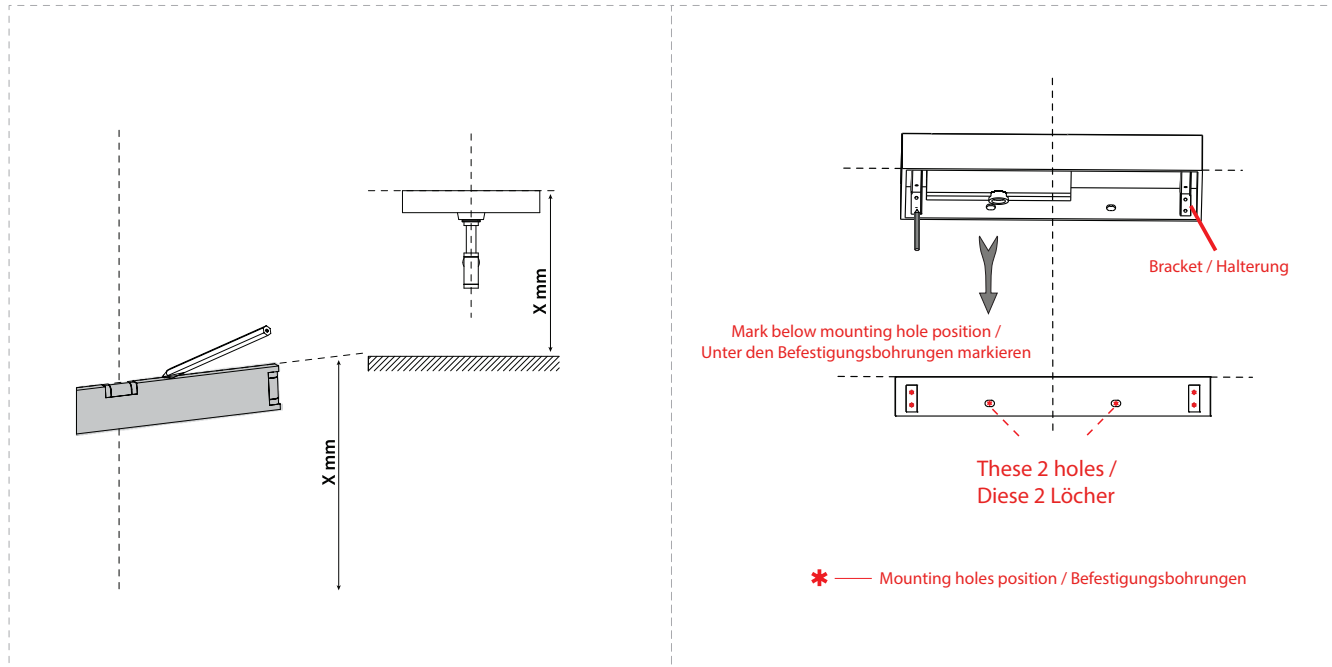
If you are mounting a faucet to the basin drill the faucet holes with a spade bit (35mm) / Wenn Sie einen Wasserhahn in das Becken montieren möchten, bohren Sie die Hahnlöcher mit einem 35 mm Flachbohrer.

Draw a center line on the wall in reference to the center of the sink basin. / Zeichnen Sie eine Mittellinie an die Wand ausgehend von der Mitte des Waschtisches.



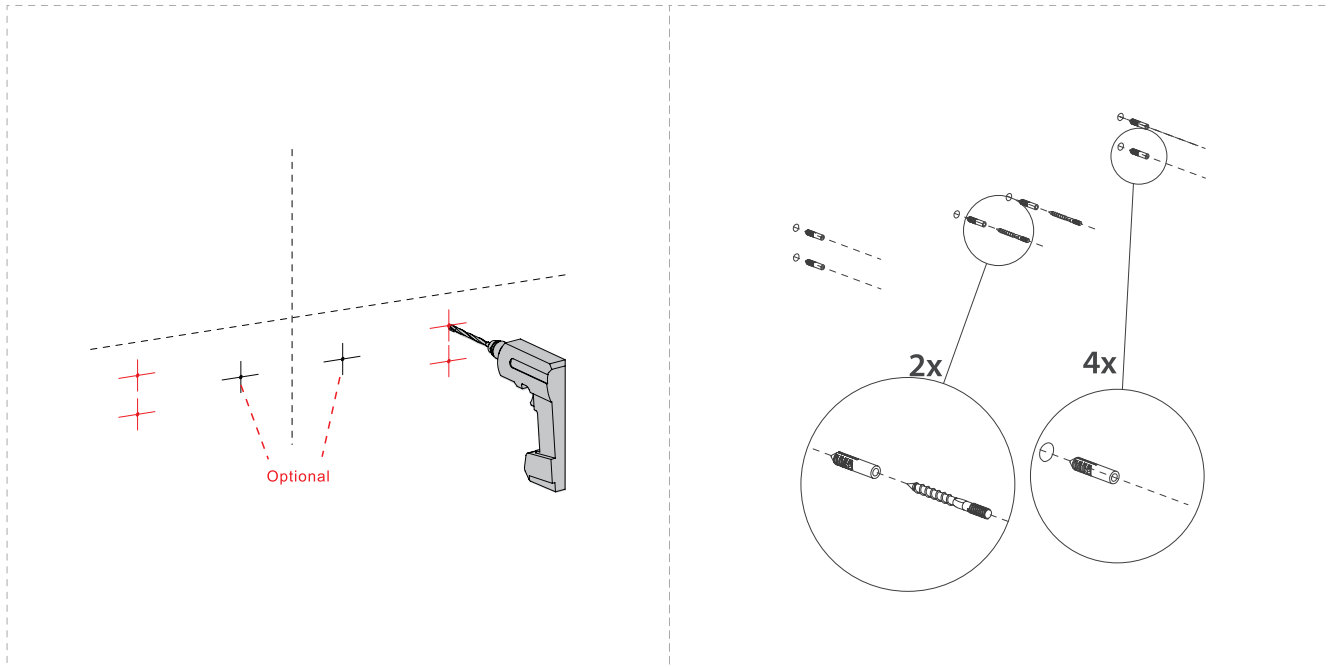
Mark the height position on the wall. /  
Legen Sie die Waschtischhöhe fest.

Mark the location of the mounting holes on the wall in  
reference to the holes on the basin. /  
Markieren Sie die Bohrlöcher des Waschtisches an der Wand.



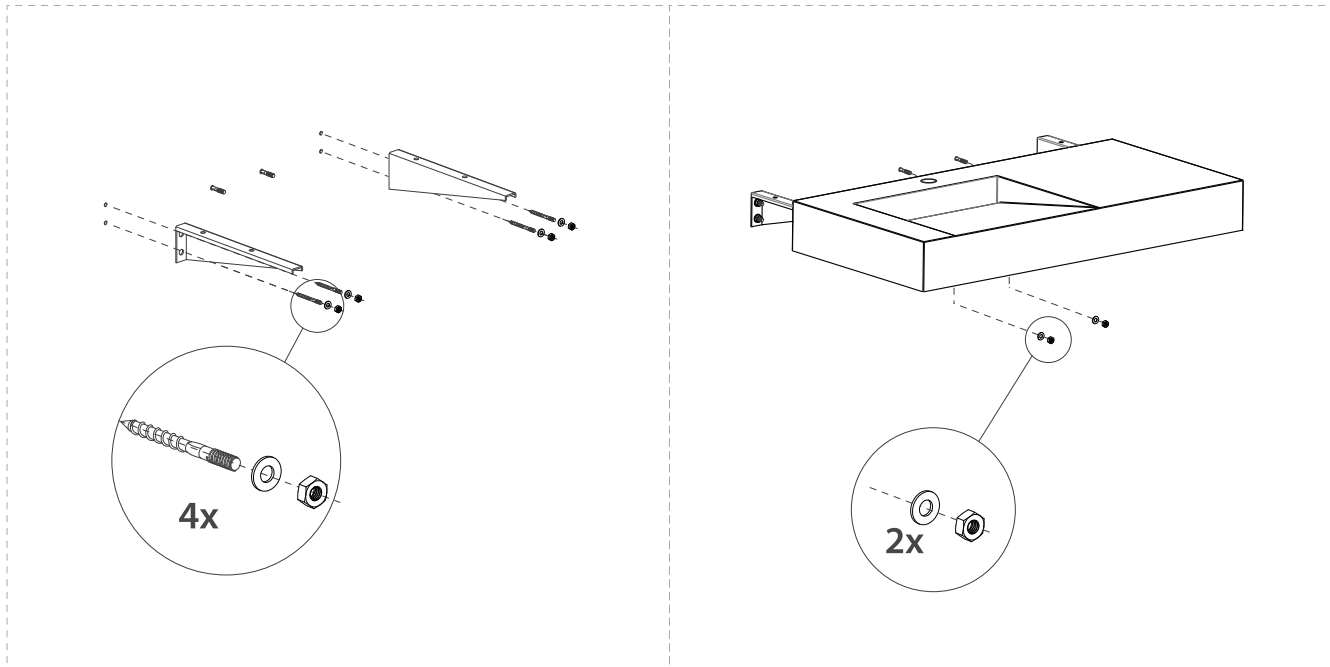
Drill the holes (12mm) /  
Bohren Sie die Löcher (12mm)

Insert the expansion anchor into the holes and screw the  
lag bolt screws into the expansion anchors. /  
Setzen Sie die Dübel in die Löcher und drehen Sie die  
Ankerbolzen in die Dübel.



Attach to wall brackets to the wall. /  
Bringen Sie nun die Wandhalterung an.

Slide the washbasin onto the wall brackets and tighten the nuts. /  
Schieben Sie den Waschtisch auf die Wandhalterung und befestigen Sie diese.



Screw the basin onto the wall brackets. /  
Befestigen Sie den Waschtisch mit den Schrauben.

